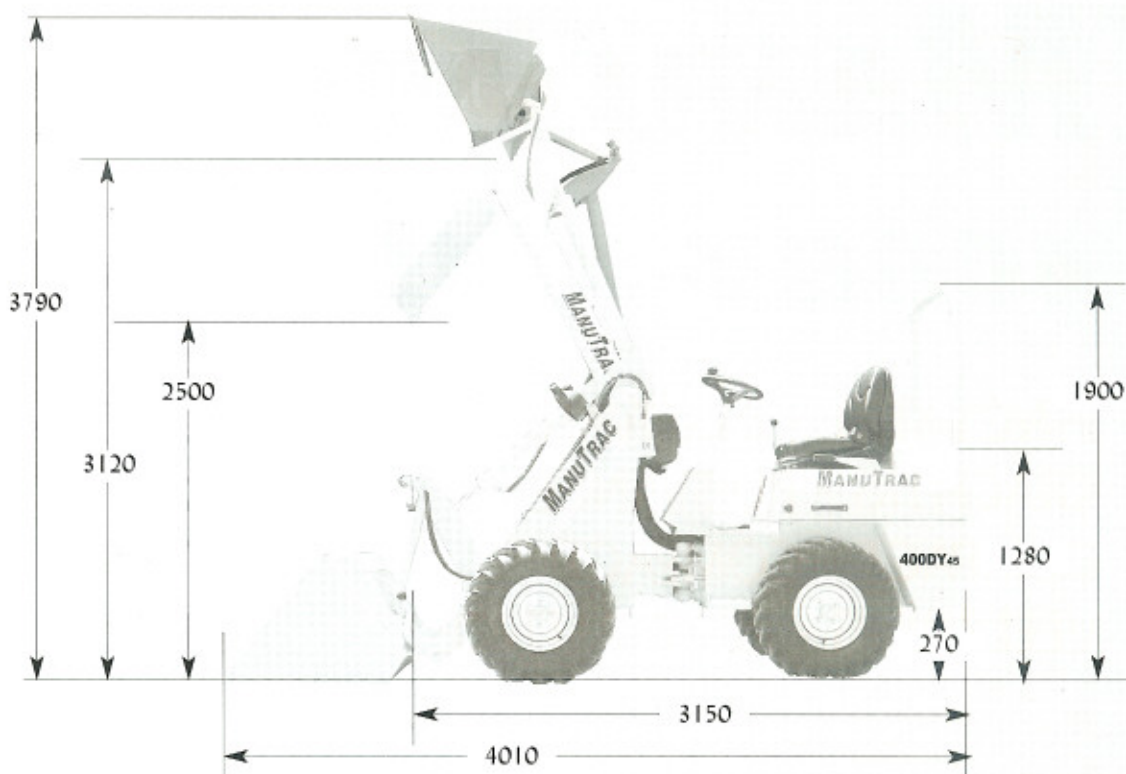


MANUTRAC

400DY-A 45/50

INNOVATIEF • INNOVATIF
KRACHTIG • PUISSANCE
COMPACT • COMPACT
VEELZIJDIG • POLYVALENCE



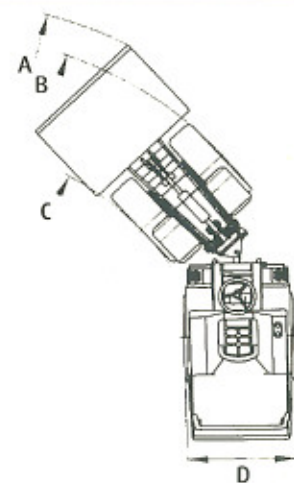


Type

		400 DY-A 45/50	
Motor (Yanmar)		Diesel	
Cilinders		4	
Koeling		water/eau	
Motorvermogen	kw/Pk	32,9/45	
Toerental	rpm	3000	
Cilinderinhoud	cm ³	1995/2189	
Cilinderboring	mm	84/90-88/90	
Laadvermogen			
Bakinhoud	cm ³	0,6-1,0	
Kiplast	kg	1500	
Eigengewicht	kg	2300	
Standaard banden		10.75*15	
Optionele brede banden		31*15.50*15	
Breedte brede banden		1.28/1.45	
Hydrauliekuitv.			
Capaciteit	l./min.	48	
Werkdruk	bar	420	
Electr. Installatie			
Accu	Ah	88	
Tankinhoud			
Dieseltank	liter/litre	42	
Hydraulische tank	liter/litre	46	
Rijsnelheid	km/h.	0-16	
Optionele 2de rijsnelheid	km/h.	0-12/12-25	

Type

Moteur (Yanmar)	
Cilindres	
Refrroidissement	
Puissance/max	
Tours/min	
Cilindr�	
Al�sage	
Puissance du chargeur	
Capacit� du godet	
Ch. de Basc.	
Poids	
Pneus Standard	
Pneus optionelles	
Largeurs pneus optionelles	
Hydraulique	
Capacit�	
Pression de travail	
Installation �lectrique	
Batterie	
Capacit� r�servoir	
R�servoir a mazout	
R�servoir hydraulique	
Vitesse	
2ieme vitesse optionelle	



Draaicirkel/Rayon de braquage

A	2880 mm
B	2480 mm
C	850 mm
D	1160/1240 mm

Exclusief invoerder-importateur exclusif, nv TerraTrac sa

Rue Sauveniere 11
B-4530 Wamant-Dreye
Tel. 0032 2 19 56 75 76
Fax 0032 2 19 56 67 33

Bergensesteenweg 96
B-1651 Lot
Tel. 0032 2 331 61 87
Fax 0032 2 331 61 91

Website: <http://www.hauwe.be>

Agent:

SOENENS Filip
Bruggestraat 286
8770 Ingelmunster
☎ 0475-97 84 86